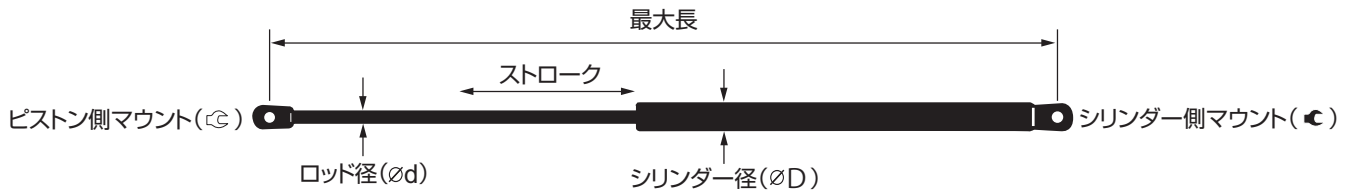


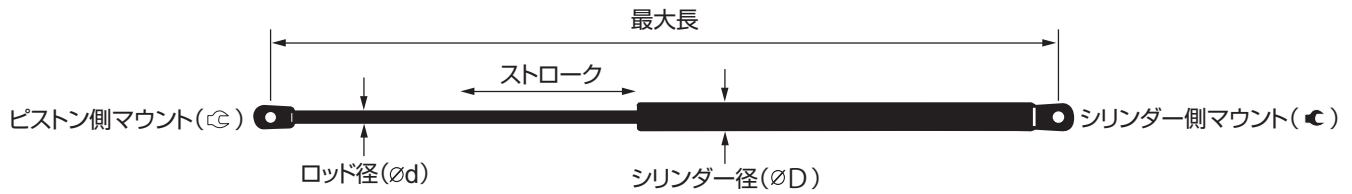
MAXLIFT スペック表 [品番別]



WONROE	φd	φD	最大長	ストローク	反発力	⊖	⊕
ML5016	8	19	549	229.5	240	Y1	X2
ML5038	8	19	500	200	280	U	U
ML5039	8	19	550	229.5	380	Y1	X2
ML5073	8	19	501	207	480	Y1	X1
ML5077	8	19	591	240	350	U	U
ML5079	8	19	445	180	300	U	U
ML5100	8	19	500	204	480	S1	S1
ML5101	8	19	502	199	280	S1	S1
ML5102	8	19	788	342	280	Y1	V
ML5103	8	19	510	202	620	U	U
ML5120	8	19	475	195	350	U	U
ML5123	8	19	515	210	500	S1	S1
ML5128	10	22	690	280	630	S1	S1
ML5132	8	19	502	205	500	S1	U
ML5135	8	19	279	95	490	U	U
ML5138	8	19	566	204	500	U	U
ML5144	8	19	565	216	360	U	U
ML5145	8	19	431	173	380	U	U
ML5148	8	19	600	230	300/360	U	U
ML5160	8	19	458	176	430	S1	S1
ML5163	8	19	350	100	320	S1	S1
ML5164	8	19	472	180	330	U	U
ML5165	8	19	455	164	380	U	U
ML5166	8	19	536.5	205	430	U	U
ML5167	8	19	535	215	480	U	U
ML5170	8	19	295	80	480	U	U
ML5180	8	19	490	190	190/250	U	U
ML5183	8	19	445	172	220/250	U	U
ML5184	8	19	602	223	320	U	U
ML5185	8	19	500	205	470	S1	U
ML5188	8	19	540	214	400	U	U
ML5193	8	19	279	90	530	U	U
ML5194	8	19	500	200	380	S1	U
ML5196	8	19	500	200	400	S1	U
ML5197	8	19	500	205	420	S1	U
ML5213	8	19	540	200	450	S1	S1
ML5223	10	22	298	95	650	U	U
ML5227	8	19	502	200	530	S1	S1
ML5241	8	19	412	155	340	U	U
ML5260	8	19	293	80	610	U	U
ML5261	8	19	500	200	350	S1	U
ML5263	8	19	319	110	580	S1	S1
ML5265	8	19	585	235	250	U	U
ML5266	8	19	722	306	280	U	U
ML5267	8	19	648	265	190	S1	S1
ML5269	8	19	715	306	290	U	U
ML5272	8	19	522	210	400	U	U
ML5277	8	19	405	150	520	U	U
ML5307	8	19	485	189	450	U	U
ML5308	8	21	450	170	490	U	U
ML5309	8	19	675	285	260	U	U

WONROE	φd	φD	最大長	ストローク	反発力	⊖	⊕
ML5312	8	19	545	230	300	U	U
ML5319	8	19	558	200	490/550	U	U
ML5325	8	19	600	244	330	U	U
ML5329	10	22	772	322	630	U	U
ML5335	8	19	310	110	580	S1	S1
ML5336	10	22	333	100	700	S1	S1
ML5340	8	19	525	210	140	U	U
ML5343	8	19	448	180	590	U	U
ML5345	8	19	650	270	310	U	U
ML5346	8	19	571	208	570	U	U
ML5349	8	19	525	210	480	U	U
ML5350	8	19	525	210	240	U	U
ML5357	8	19	538	190	125	U	U
ML5361	8	18.5	510	200	320	U	U
ML5368	8	19	750	315	300	S1	S1
ML5375	8	19	568	230	500	U	U
ML5377	8	19	507	203	520	U	S1
ML5386	8	19	722	315	325	U	U
ML5389	8	19	215	48	200	S1	S1
ML5393	8	19	678	270	270	U	U
ML5397	8	19	568	230	560	U	U
ML5400	8	19	570	230	420	U	U
ML5401	8	19	570	230	520	U	U
ML5402	8	19	570	240	470	U	U
ML5406	8	19	498	197	330	U	U
ML5408	8	19	511	199	520	U	U
ML5411	8	19	315	105	370	S1	U
ML5412	8	19	565	210	560	S1	U
ML5416	8	19	481.5	199	530	U	U
ML5421	6	15	367	145	320	Y1	X1
ML5422	6	15	410	160	280	Y1	X1
ML5425	8	19	491	205	600	U	U
ML5427	8	18.5	471	185	380	S1	U
ML5432	8	19	624	260	400	S1	S1
ML5436	8	19	517	190	420	S1	S1
ML5438	8	19	459.5	180	535	S1	S1
ML5439	8	19	279	95	520	U	U
ML5441	10	22	326	115	800	S1	S1
ML5442	8	19	348	120	620	U	U
ML5445	8	19	365	140	480	Y1	D
ML5449	8	19	405	160	620	U	U
ML5450	8	19	635	259	290	U	U
ML5459	8	19	485	193	460	S1	S1
ML5460	8	19	494	185	490	S1	S1
ML5469	8	19	581.5	210	535	S1	S1
ML5470	8	19	685	265	200	S1	S1
ML5471	8	19	286	100	310	S1	S1
ML5481	8	19	270	75	420	S1	S1
ML5489	8	19	364	132	310	S1	S1
ML5491	8	19	500	200	310	S1	U
ML5517	10	22	195	55	1100	U	U

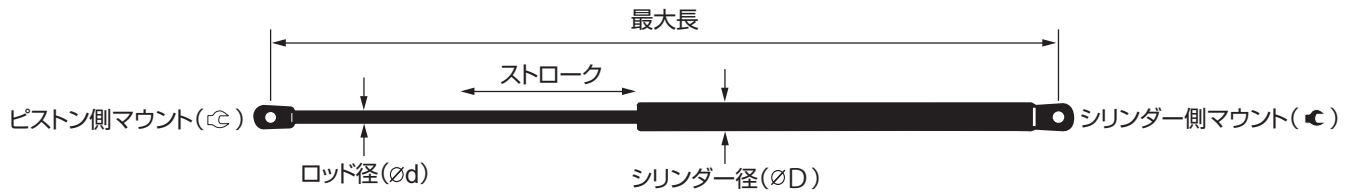
MAXLIFT スペック表 [品番別]



MONROE	∅d	∅D	最大長	ストローク	反発力	☾	☉
ML5522	8	19	242	84	380	Y6	D
ML5529	14	28	270	70	1600	O	M
ML5530	8	19	640	260	510	U	P
ML5531	8	19	280	90	500	S1	T1
ML5532	8	19	280	90	600	S1	T1
ML5535	8	19	241	70	560	Y1	T1
ML5543	8	19	695	272	640	U	U
ML5558	8	19	280	90	550	U	T1
ML5559	10	22	235	52	850	U	S2
ML5561	8	19	687	295	270	U	U
ML5562	8	19	313	112	330	S1	S1
ML5563	8	19	374	140	350	S1	S1
ML5564	8	19	577	225	270	U	P
ML5565	8	19	715	303	160	P	S1
ML5574	8	19	500	200	270	U	D
ML5576	10	22	755	210	1080	U	U
ML5591	10	22	545	195	750	U	Q
ML5594	8	19	255	86	600	Y5	X3
ML5595	8	19	255	86	370	Y5	X3
ML5596	6	15	254	95	350	Y4	X1
ML5600	8	19	500	200	230	Y1	D
ML5608	8	19	675	279	210	N	N
ML5620	8	19	580	205	230	U	U
ML5621	10	22	775	322	530	U	U
ML5623	8	18.5	398	120	180	S1	S1
ML5636	8	19	525	210	240	U	U
ML5637	14	28	396	108	1550	O	O
ML5638	8	19	765	324	200	U	U
ML5643	6	15	244	90	400	S1	S1
ML5648	8	18.5	728	310	265	P	U
ML5649	8	19	405	160	300	U	U
ML5651	8	18.5	544	218	290	P	U
ML5653	8	18.5	439.5	157	550	S1	U
ML5654	8	18.5	657	275	480	U	U
ML5655	8	18.5	456	165	320	S1	S1
ML5658	8	18.5	369	110	320	S1	S1
ML5659	8	18.5	553	225	220	S1	S1
ML5663	8	18.5	283	101.5	450	U	U
ML5670	8	19	366	117	280	S1	S1
ML5673	8	19	582	203	460	U	U
ML5674	14	28	325	100	1400	S1	S1
ML5679	8	19	722	306	310	L	L
ML5680	8	19	365.5	130	440	U	U
ML5685	14	28	320	85	1200	M	O
ML5687	8	18.5	555	228	305	U	U
ML5688	8	19	288	104	640	S1	S1
ML5689	8	19	400	160	330	S1	P
ML5690	8	19	530	175	530	S1	S1
ML5691	8	19	412	163	400	S1	U
ML5692	8	19	545	210	450	U	U
ML5693	8	19	625	210	590	P	S1

MONROE	∅d	∅D	最大長	ストローク	反発力	☾	☉
ML5694	8	19	370	110	320	S1	S1
ML5695	8	19	425	165	350	S1	U
ML5696	8	18.5	355	120	350	P	U
ML5697	8	18.5	604	253	250	U	U
ML5698	8	18.5	291	107	380	S1	U
ML5703	8	19	480	190	420	P	U
ML5715	8	19	650	270	350	U	U
ML5716	10	22	667	255	755	U	U
ML5717	8	19	497	200	430	P	U
ML5718	10	22	547	220	460	U	U
ML5719	8	19	475	175	510	U	P
ML5722	10	22	505	205	610	U	U
ML5725	8	19	451	185	385	S1	S1
ML5727	8	19	320	105	470	U	U
ML5728	8	19	375	145	615	U	U
ML5729	8	19	310	110	400	U	U
ML5730	8	19	565	215	315	U	U
ML5731	8	19	505	211	330	S1	P
ML5735	8	19	730	320	250	P	U
ML5736	8	19	404.5	163	460	S1	U
ML5737	8	19	720	300	180	P	U
ML5739	8	18.5	485	200	170	U	P
ML5741	8	19	765	335	340	U	U
ML5742	8	19	450	180	535	S1	U
ML5743	10	22	505	170	770	U	P
ML5744	10	22	298	80	730	U	U
ML5745	10	22	298	80	700	U	U
ML5746	8	19	475	184	650	U	P
ML5747	8	19	490	198	530	T1	T1
ML5748	8	19	255	85	600	S1	U
ML5751	10	22	300	70	710	T1	T1
ML5754	8	19	528	212	420	U	P
ML5769	10	22	285	100	720	U	S1
ML5773	8	19	475	195	640	U	U
ML5774	8	18.5	500	200	525	T1	P
ML5775	8	19	437	173	350	S1	S1
ML5785	8	19	460	170	350	S1	S1
ML5791	8	19	201	52	250	S1	U
ML5792	8	19	480	200	550	U	P
ML5793	8	19	315	100	550	S1	S1
ML5798	8	19	674	293	300	U	U
ML5799	8	19	674	293	330	U	U
ML5800	8	19	333	117	650	U	U
ML5801	8	19	415	160	530	U	U
ML5802	8	19	418	163	490	U	U
ML5803	8	19	240	70	380	S1	S1
ML5804	8	19	314.5	116	330	U	U
ML5806	10	22	560	178	725	U	P
ML5808	8	19	256	58	560	S1	S1
ML5811	8	19	323	103	700	U	U
ML5813	6	15	297	113	240	S1	S1

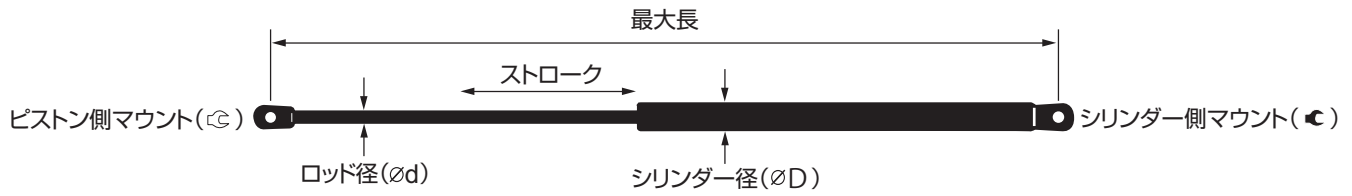
MAXLIFT スペック表 [品番別]



WONROE	∅d	∅D	最大長	ストローク	反発力	☐	☉
ML5818	8	19	282	98	560	U	U
ML5829	8	19	730	310	380	P	U
ML5830	8	19	375	140	390	U	P
ML5831	8	19	450	180	550	U	S1
ML5838	8	18.5	494	172	500	P	P
ML5849	8	18.5	526	220	325	U	U
ML5851	8	18.5	631	265	455	S1	S1
ML5852	10	22	399	86	1430	G	G
ML5855	8	18.5	400	139	400	S1	S1
ML5856	8	18.5	500	190	600	U	U
ML5857	8	18.5	500	190	500	P	P
ML5861	8	18.5	296	95	250	S1	S1
ML5870	6	15	400	160	230	S1	S1
ML5871	8	18.5	480	185	480	S1	S1
ML5872	8	18.5	516.5	150	580	S1	S1
ML5921	8	18.5	270	82	380	S1	S1
ML5924	8	18.5	375	144	280	U	C1
ML5925	8	18.5	408	152	390	U	C1
ML5926	8	18.5	408	152	265	U	C1
ML5928	8	18.5	305	96	410	S1	S1
ML5929	10	22	498	191	630	P	P
ML5932	8	18.5	291	65	540	S1	S1
ML5936	8	18.5	410	155	390	P	U
ML5938	8	18.5	672	240	180	S1	U
ML5939	8	18.5	427	165	240	U	U
ML5940	8	18.5	585	246	500	S1	S1
ML5945	6	15	314	110	355	P	U
ML5946	8	18.5	293	104	280	U	C
ML5947	10	22	665	195	765	P	P
ML6004	8	18.5	292	88	410	S1	S1
ML6005	8	18.5	538	220	510	S1	S1
ML6006	8	18.5	319.5	120	410	U	U
ML6016	8	18.5	479	174	580	U	S3
ML6019	8	18.5	222.5	71	500	U	U
ML6023	8	18.5	506.5	186	515	U	C1
ML6024	8	18.5	533	216	330	P	13
ML6025	8	18.5	570	254	330	P	13
ML6029	10	22	301	92	730	U	13
ML6032	10	22	874	404	260	U	13
ML6033	8	18.5	338	119	420	U	U
ML6035	8	18.5	386.5	145	160	P	P
ML6036	8	18.5	495	190	370	U	U
ML6037	8	18.5	241	76	700	U	C1
ML6066	6	15	195.5	60	350	S1	S1
ML6067	8	18.5	195.5	36	500	S1	S1
ML6068	8	18.5	227	57	790	U	C1
ML6069	8	18.5	585	246	260	U	P
ML6070	8	18.5	585	250	430	U	C1
ML6071	8	18.5	431	160	600	U	U
ML6072	8	18.5	664	275	265	U	U
ML6073	8	18.5	482.5	195	705	U	U

WONROE	∅d	∅D	最大長	ストローク	反発力	☐	☉
ML6074	8	18.5	663.5	271	315	U	Q
ML6083	8	18.5	445	176	90	S1	S3
ML6092	14	28	308	88	1190	O	M
ML6094	8	18.5	299.5	88	370	S2	S2
ML6100	8	18.5	457	167	320	U	U
ML6102	10	22	483.5	148	750	U	P
ML6103	8	19	319.5	91	480	U	C1
ML6105	6	15	445	175	110	S1	S1
ML6107	8	19	290	102	395	S1	S3
ML6108	8	19	345	128	450	S1	S1
ML6109	8	19	567	228	460	U	U
ML6110	8	18.5	283	84	570	S1	S3
ML6111	8	18.5	694	294	220	S1	C1
ML6112	8	18.5	298	94	430	U	C
ML6123	8	19	450	181	395	U	U
ML6124	8	19	590	225	590	U	P
ML6136	8	18.5	285	90	410	U	C1
ML6137	8	18.5	393	150	170	U	U
ML6138	8	18.5	669	186	200	U	U
ML6141	8	18.5	362	112	260	S1	S1
ML6142	8	18.5	278	70	470	U	C1
ML6147	8	18.5	225	60	560	S1	S1
ML6149	10	22	250	72	1180	G	G
ML6153	8	19	515	210	600	U	C1
ML6154	8	19	300	113	400	S1	S3
ML6155	8	19	536	225	540	U	C1
ML6156	8	18.5	740.5	280	210	P	C1
ML6157	8	18.5	500	195	560	U	C1
ML6158	8	18.5	281.5	77.5	590	U	C1
ML6160	8	18.5	281.5	77.5	610	U	C1
ML6161	8	18.5	376	150	120	U	C1
ML6162	8	18.5	652	240	610	U	C1
ML6172	8	18.5	520	199	540	U	P
ML6173	8	19	512	200	470	S1	S1
ML6176	8	19	495	183	460	U	P
ML6177	8	19	294	88	510	U	C1
ML6180	8	19	469	186	430	S1	S3
ML6181	8	19	477	191	100	J	S1
ML6185	8	19	734	322	320	P	C1

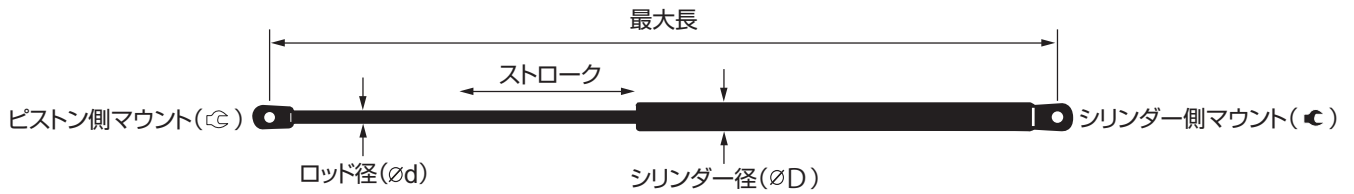
MAXLIFT スペック表 [反発力別]



反発力	WONROEY	φd	φD	最大長	ストローク	☐	☉
100	ML6181	8	19	477	191	J	S1
110	ML6105	6	15	445	175	S1	S1
120	ML6161	8	18.5	376	150	U	C1
125	ML5357	8	19	538	190	U	U
140	ML5340	8	19	525	210	U	U
160	ML5565	8	19	715	303	P	S1
160	ML6035	8	18.5	386.5	145	P	P
170	ML5739	8	18.5	485	200	U	P
170	ML6137	8	18.5	393	150	U	U
180	ML5737	8	19	720	300	P	U
180	ML5623	8	18.5	398	120	S1	S1
180	ML5938	8	18.5	672	240	S1	U
190	ML5267	8	19	648	265	S1	S1
190/250	ML5180	8	19	490	190	U	U
200	ML5389	8	19	215	48	S1	S1
200	ML5470	8	19	685	265	S1	S1
200	ML5638	8	19	765	324	U	U
200	ML6138	8	18.5	669	186	U	U
210	ML5608	8	19	675	279	N	N
210	ML6156	8	18.5	740.5	280	P	C1
220	ML5659	8	18.5	553	225	S1	S1
220	ML6111	8	18.5	694	294	S1	C1
220/250	ML5183	8	19	445	172	U	U
230	ML5600	8	19	500	200	Y1	D
230	ML5620	8	19	580	205	U	U
230	ML5870	6	15	400	160	S1	S1
240	ML5016	8	19	549	229.5	Y1	X2
240	ML5350	8	19	525	210	U	U
240	ML5636	8	19	525	210	U	U
240	ML5813	6	15	297	113	S1	S1
240	ML5939	8	18.5	427	165	U	U
250	ML5265	8	19	585	235	U	U
250	ML5735	8	19	730	320	P	U
250	ML5791	8	19	201	52	S1	U
250	ML5697	8	18.5	604	253	U	U
260	ML5309	8	19	675	285	U	U
250	ML5861	8	18.5	296	95	S1	S1
260	ML6032	10	22	874	404	U	13
260	ML6069	8	18.5	585	246	U	P
260	ML6141	8	18.5	362	112	S1	S1
265	ML5648	8	18.5	728	310	P	U
265	ML5926	8	18.5	408	152	U	C1
265	ML6072	8	18.5	664	275	U	U
270	ML5393	8	19	678	270	U	U
270	ML5561	8	19	687	295	U	U
270	ML5564	8	19	577	225	U	P
270	ML5574	8	19	500	200	U	D
280	ML5038	8	19	500	200	U	U
280	ML5101	8	19	502	199	S1	S1
280	ML5102	8	19	788	342	Y1	V
280	ML5266	8	19	722	306	U	U

反発力	WONROEY	φd	φD	最大長	ストローク	☐	☉
280	ML5422	6	15	410	160	Y1	X1
280	ML5670	8	19	366	117	S1	S1
280	ML5924	8	18.5	375	144	U	C1
280	ML5946	8	18.5	293	104	U	C
290	ML5269	8	19	715	306	U	U
290	ML5450	8	19	635	259	U	U
290	ML5651	8	18.5	544	218	P	U
300	ML5079	8	19	445	180	U	U
300	ML5312	8	19	545	230	U	U
300	ML5368	8	19	750	315	S1	S1
300	ML5649	8	19	405	160	U	U
300	ML5798	8	19	674	293	U	U
300/360	ML5148	8	19	600	230	U	U
305	ML5687	8	18.5	555	228	U	U
310	ML5345	8	19	650	270	U	U
310	ML5471	8	19	286	100	S1	S1
310	ML5489	8	19	364	132	S1	S1
310	ML5491	8	19	500	200	S1	U
310	ML5679	8	19	722	306	L	L
315	ML5730	8	19	565	215	U	U
315	ML6074	8	18.5	663.5	271	U	Q
320	ML5163	8	19	350	100	S1	S1
320	ML5184	8	19	602	223	U	U
320	ML5421	6	15	367	145	Y1	X1
320	ML5655	8	18.5	456	165	S1	S1
320	ML5658	8	18.5	369	110	S1	S1
320	ML5694	8	19	370	110	S1	S1
320	ML5361	8	18.5	510	200	U	U
320	ML6100	8	18.5	457	167	U	U
320	ML6185	8	19	734	322	P	C1
325	ML5386	8	19	722	315	U	U
325	ML5849	8	18.5	526	220	U	U
330	ML5164	8	19	472	180	U	U
330	ML5325	8	19	600	244	U	U
330	ML5406	8	19	498	197	U	U
330	ML5562	8	19	313	112	S1	S1
330	ML5689	8	19	400	160	S1	P
330	ML5731	8	19	505	211	S1	P
330	ML5799	8	19	674	293	U	U
330	ML5804	8	19	314.5	116	U	U
330	ML6024	8	18.5	533	216	P	13
330	ML6025	8	18.5	570	254	P	13
340	ML5241	8	19	412	155	U	U
340	ML5741	8	19	765	335	U	U
350	ML5077	8	19	591	240	U	U
350	ML5120	8	19	475	195	U	U
350	ML5261	8	19	500	200	S1	U
350	ML5563	8	19	374	140	S1	S1
350	ML5596	6	15	254	95	Y4	X1
350	ML5695	8	19	425	165	S1	U
350	ML5715	8	19	650	270	U	U

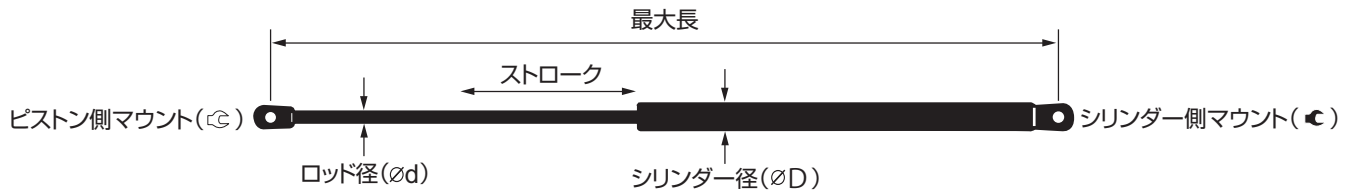
MAXLIFT スペック表 [反発力別]



反発力	MONROE	φd	φD	最大長	ストローク	☉	☉
350	ML5775	8	19	437	173	S1	S1
350	ML5785	8	19	460	170	S1	S1
350	ML5696	8	18.5	355	120	P	U
350	ML6066	6	15	195.5	60	S1	S1
355	ML5945	6	15	314	110	P	U
360	ML5144	8	19	565	216	U	U
370	ML5411	8	19	315	105	S1	U
370	ML5595	8	19	255	86	Y5	X3
370	ML6036	8	18.5	495	190	U	U
370	ML6094	8	18.5	299.5	88	S2	S2
380	ML5039	8	19	550	229.5	Y1	X2
380	ML5145	8	19	431	173	U	U
380	ML5165	8	19	455	164	U	U
380	ML5194	8	19	500	200	S1	U
380	ML5522	8	19	242	84	Y6	D
380	ML5803	8	19	240	70	S1	S1
380	ML5829	8	19	730	310	P	U
380	ML5427	8	18.5	471	185	S1	U
380	ML5698	8	18.5	291	107	S1	U
380	ML5921	8	18.5	270	82	S1	S1
385	ML5725	8	19	451	185	S1	S1
390	ML5830	8	19	375	140	U	P
390	ML5925	8	18.5	408	152	U	C1
390	ML5936	8	18.5	410	155	P	U
395	ML6107	8	19	290	102	S1	S3
395	ML6123	8	19	450	181	U	U
400	ML5188	8	19	540	214	U	U
400	ML5196	8	19	500	200	S1	U
400	ML5272	8	19	522	210	U	U
400	ML5432	8	19	624	260	S1	S1
400	ML5643	6	15	244	90	S1	S1
400	ML5691	8	19	412	163	S1	U
400	ML5729	8	19	310	110	U	U
400	ML5855	8	18.5	400	139	S1	S1
400	ML6154	8	19	300	113	S1	S3
410	ML5928	8	18.5	305	96	S1	S1
410	ML6004	8	18.5	292	88	S1	S1
410	ML6006	8	18.5	319.5	120	U	U
410	ML6136	8	18.5	285	90	U	C1
420	ML5197	8	19	500	205	S1	U
420	ML5400	8	19	570	230	U	U
420	ML5436	8	19	517	190	S1	S1
420	ML5481	8	19	270	75	S1	S1
420	ML5703	8	19	480	190	P	U
420	ML5754	8	19	528	212	U	P
420	ML6033	8	18.5	338	119	U	U
430	ML5160	8	19	458	176	S1	S1
430	ML5166	8	19	536.5	205	U	U
430	ML5717	8	19	497	200	P	U
430	ML6070	8	18.5	585	250	U	C1
430	ML6112	8	18.5	298	94	U	C

反発力	MONROE	φd	φD	最大長	ストローク	☉	☉
430	ML6180	8	19	469	186	S1	S3
440	ML5680	8	19	365.5	130	U	U
450	ML5213	8	19	540	200	S1	S1
450	ML5307	8	19	485	189	U	U
450	ML5663	8	18.5	283	101.5	U	U
450	ML5692	8	19	545	210	U	U
450	ML6108	8	19	345	128	S1	S1
455	ML5851	8	18.5	631	265	S1	S1
460	ML5459	8	19	485	193	S1	S1
460	ML5673	8	19	582	203	U	U
460	ML5718	10	22	547	220	U	U
460	ML5736	8	19	404.5	163	S1	U
460	ML6109	8	19	567	228	U	U
460	ML6176	8	19	495	183	U	P
470	ML5185	8	19	500	205	S1	U
470	ML5402	8	19	570	240	U	U
470	ML5727	8	19	320	105	U	U
470	ML6142	8	18.5	278	70	U	C1
470	ML6173	8	19	512	200	S1	S1
480	ML5073	8	19	501	207	Y1	X1
480	ML5100	8	19	500	204	S1	S1
480	ML5167	8	19	535	215	U	U
480	ML5170	8	19	295	80	U	U
480	ML5349	8	19	525	210	U	U
480	ML5445	8	19	365	140	Y1	D
480	ML5654	8	18.5	657	275	U	U
480	ML5871	8	18.5	480	185	S1	S1
480	ML6103	8	19	319.5	91	U	C1
490	ML5135	8	19	279	95	U	U
490	ML5308	8	21	450	170	U	U
490	ML5460	8	19	494	185	S1	S1
490	ML5802	8	19	418	163	U	U
490/550	ML5319	8	19	558	200	U	U
500	ML5123	8	19	515	210	S1	S1
500	ML5132	8	19	502	205	S1	U
500	ML5138	8	19	566	204	U	U
500	ML5375	8	19	568	230	U	U
500	ML5531	8	19	280	90	S1	T1
500	ML5838	8	18.5	494	172	P	P
500	ML5857	8	18.5	500	190	P	P
500	ML5940	8	18.5	585	246	S1	S1
500	ML6019	8	18.5	222.5	71	U	U
500	ML6067	8	18.5	195.5	36	S1	S1
510	ML5530	8	19	640	260	U	P
510	ML5719	8	19	475	175	U	P
510	ML6005	8	18.5	538	220	S1	S1
510	ML6177	8	19	294	88	U	C1
515	ML6023	8	18.5	506.5	186	U	C1
520	ML5277	8	19	405	150	U	U
520	ML5377	8	19	507	203	U	S1
520	ML5401	8	19	570	230	U	U

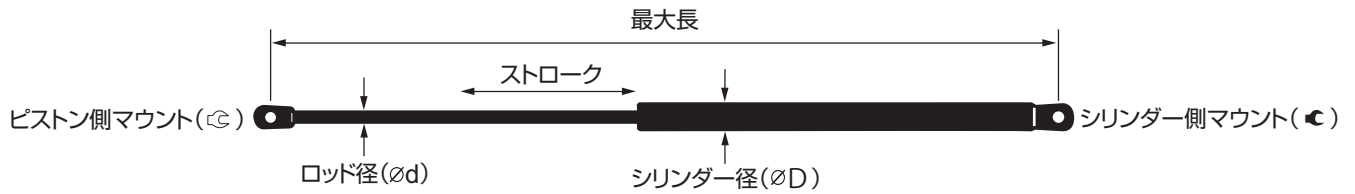
MAXLIFT スペック表 [反発力別]



反発力	WONROEY	φd	φD	最大長	ストローク	⊖	⊕
520	ML5408	8	19	511	199	U	U
520	ML5439	8	19	279	95	U	U
525	ML5774	8	18.5	500	200	T1	P
530	ML5193	8	19	279	90	U	U
530	ML5227	8	19	502	200	S1	S1
530	ML5416	8	19	481.5	199	U	U
530	ML5621	10	22	775	322	U	U
530	ML5690	8	19	530	175	S1	S1
530	ML5747	8	19	490	198	T1	T1
530	ML5801	8	19	415	160	U	U
535	ML5438	8	19	459.5	180	S1	S1
535	ML5469	8	19	581.5	210	S1	S1
535	ML5742	8	19	450	180	S1	U
540	ML5932	8	18.5	291	65	S1	S1
540	ML6155	8	19	536	225	U	C1
540	ML6172	8	18.5	520	199	U	P
550	ML5558	8	19	280	90	U	T1
550	ML5653	8	18.5	439.5	157	S1	U
550	ML5792	8	19	480	200	U	P
550	ML5793	8	19	315	100	S1	S1
550	ML5831	8	19	450	180	U	S1
560	ML5397	8	19	568	230	U	U
560	ML5412	8	19	565	210	S1	U
560	ML5535	8	19	241	70	Y1	T1
560	ML5808	8	19	256	58	S1	S1
560	ML5818	8	19	282	98	U	U
560	ML6147	8	18.5	225	60	S1	S1
560	ML6157	8	18.5	500	195	U	C1
570	ML5346	8	19	571	208	U	U
570	ML6110	8	18.5	283	84	S1	S3
580	ML5263	8	19	319	110	S1	S1
580	ML5335	8	19	310	110	S1	S1
580	ML5872	8	18.5	516.5	150	S1	S1
580	ML6016	8	18.5	479	174	U	S3
590	ML5343	8	19	448	180	U	U
590	ML5693	8	19	625	210	P	S1
590	ML6124	8	19	590	225	U	P
590	ML6158	8	18.5	281.5	77.5	U	C1
600	ML5425	8	19	491	205	U	U
600	ML5532	8	19	280	90	S1	T1
600	ML5594	8	19	255	86	Y5	X3
600	ML5748	8	19	255	85	S1	U
600	ML5856	8	18.5	500	190	U	U
600	ML6071	8	18.5	431	160	U	U
600	ML6153	8	19	515	210	U	C1
610	ML5260	8	19	293	80	U	U
610	ML5722	10	22	505	205	U	U
610	ML6160	8	18.5	281.5	77.5	U	C1
610	ML6162	8	18.5	652	240	U	C1
615	ML5728	8	19	375	145	U	U
620	ML5103	8	19	510	202	U	U

反発力	WONROEY	φd	φD	最大長	ストローク	⊖	⊕
620	ML5442	8	19	348	120	U	U
620	ML5449	8	19	405	160	U	U
630	ML5128	10	22	690	280	S1	S1
630	ML5329	10	22	772	322	U	U
630	ML5929	10	22	498	191	P	P
640	ML5543	8	19	695	272	U	U
640	ML5688	8	19	288	104	S1	S1
640	ML5773	8	19	475	195	U	U
650	ML5223	10	22	298	95	U	U
650	ML5746	8	19	475	184	U	P
650	ML5800	8	19	333	117	U	U
680	ML5860	8	18.5	214	62	S1	S1
700	ML5336	10	22	333	100	S1	S1
700	ML5745	10	22	298	80	U	U
700	ML5811	8	19	323	103	U	U
700	ML6037	8	18.5	241	76	U	C1
705	ML6073	8	18.5	482.5	195	U	U
710	ML5751	10	22	300	70	T1	T1
720	ML5769	10	22	285	100	U	S1
725	ML5806	10	22	560	178	U	P
730	ML5744	10	22	298	80	U	U
730	ML6029	10	22	301	92	U	13
750	ML5591	10	22	545	195	U	Q
750	ML6102	10	22	483.5	148	U	P
755	ML5716	10	22	667	255	U	U
765	ML5947	10	22	665	195	P	P
770	ML5743	10	22	505	170	U	P
790	ML6068	8	18.5	227	57	U	C1
800	ML5441	10	22	326	115	S1	S1
850	ML5559	10	22	235	52	U	S2
90	ML6083	8	18.5	445	176	S1	S3
1080	ML5576	10	22	755	210	U	U
1100	ML5517	10	22	195	55	U	U
1180	ML6149	10	22	250	72	G	G
1190	ML6092	14	28	308	88	O	M
1200	ML5685	14	28	320	85	M	O
1400	ML5674	14	28	325	100	S1	S1
1430	ML5852	10	22	399	86	G	G
1550	ML5637	14	28	396	108	O	O
1600	ML5529	14	28	270	70	O	M

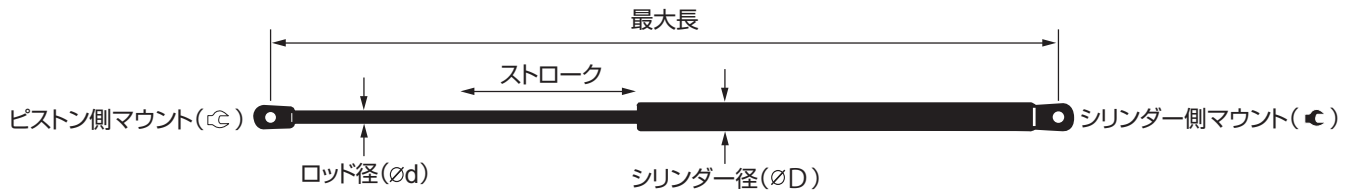
MAXLIFT スペック表 [最大長別]



最大長	MONROE	φd	φD	ストローク	反発力	☉	☉
195	ML5517	10	22	55	1100	U	U
195.5	ML6066	6	15	60	350	S1	S1
195.5	ML6067	8	18.5	36	500	S1	S1
201	ML5791	8	19	52	250	S1	U
214	ML5860	8	18.5	62	680	S1	S1
215	ML5389	8	19	48	200	S1	S1
222.5	ML6019	8	18.5	71	500	U	U
225	ML6147	8	18.5	60	560	S1	S1
227	ML6068	8	18.5	57	790	U	C1
235	ML5559	10	22	52	850	U	S2
240	ML5803	8	19	70	380	S1	S1
241	ML5535	8	19	70	560	Y1	T1
241	ML6037	8	18.5	76	700	U	C1
242	ML5522	8	19	84	380	Y6	D
244	ML5643	6	15	90	400	S1	S1
250	ML6149	10	22	72	1180	G	G
254	ML5596	6	15	95	350	Y4	X1
255	ML5594	8	19	86	600	Y5	X3
255	ML5595	8	19	86	370	Y5	X3
255	ML5748	8	19	85	600	S1	U
256	ML5808	8	19	58	560	S1	S1
270	ML5481	8	19	75	420	S1	S1
270	ML5529	14	28	70	1600	O	M
270	ML5921	8	18.5	82	380	S1	S1
278	ML6142	8	18.5	70	470	U	C1
279	ML5135	8	19	95	490	U	U
279	ML5193	8	19	90	530	U	U
279	ML5439	8	19	95	520	U	U
280	ML5531	8	19	90	500	S1	T1
280	ML5532	8	19	90	600	S1	T1
280	ML5558	8	19	90	550	U	T1
281.5	ML6160	8	18.5	77.5	610	U	C1
282	ML5818	8	19	98	560	U	U
283	ML5663	8	18.5	101.5	450	U	U
283	ML6110	8	18.5	84	570	S1	S3
285	ML5769	10	22	100	720	U	S1
285	ML6136	8	18.5	90	410	U	C1
286	ML5471	8	19	100	310	S1	S1
288	ML5688	8	19	104	640	S1	S1
290	ML6107	8	19	102	395	S1	S3
291	ML5698	8	18.5	107	380	S1	U
291	ML5932	8	18.5	65	540	S1	S1
292	ML6004	8	18.5	88	410	S1	S1
293	ML5260	8	19	80	610	U	U
293	ML5946	8	18.5	104	280	U	C
294	ML6177	8	19	88	510	U	C1
295	ML5170	8	19	80	480	U	U
296	ML5861	8	18.5	95	250	S1	S1
297	ML5813	6	15	113	240	S1	S1
298	ML5223	10	22	95	650	U	U
298	ML5744	10	22	80	730	U	U

最大長	MONROE	φd	φD	ストローク	反発力	☉	☉
298	ML5745	10	22	80	700	U	U
298	ML6112	8	18.5	94	430	U	C
299.5	ML6094	8	18.5	88	370	S2	S2
300	ML5751	10	22	70	710	T1	T1
300	ML6154	8	19	113	400	S1	S3
301	ML6029	10	22	92	730	U	I3
305	ML5928	8	18.5	96	410	S1	S1
308	ML6092	14	28	88	1190	O	M
310	ML5335	8	19	110	580	S1	S1
310	ML5729	8	19	110	400	U	U
313	ML5562	8	19	112	330	S1	S1
314	ML5945	6	15	110	355	P	U
314.5	ML5804	8	19	116	330	U	U
315	ML5411	8	19	105	370	S1	U
315	ML5793	8	19	100	550	S1	S1
319	ML5263	8	19	110	580	S1	S1
319.5	ML6103	8	19	91	480	U	C1
320	ML5685	14	28	85	1200	M	O
320	ML5727	8	19	105	470	U	U
323	ML5811	8	19	103	700	U	U
325	ML5674	14	28	100	1400	S1	S1
326	ML5441	10	22	115	800	S1	S1
333	ML5336	10	22	100	700	S1	S1
333	ML5800	8	19	117	650	U	U
338	ML6033	8	18.5	119	420	U	U
345	ML6108	8	19	128	450	S1	S1
348	ML5442	8	19	120	620	U	U
350	ML5163	8	19	100	320	S1	S1
355	ML5696	8	18.5	120	350	P	U
362	ML6141	8	18.5	112	260	S1	S1
364	ML5489	8	19	132	310	S1	S1
365	ML5445	8	19	140	480	Y1	D
365.5	ML5680	8	19	130	440	U	U
366	ML5670	8	19	117	280	S1	S1
367	ML5421	6	15	145	320	Y1	X1
369	ML5658	8	18.5	110	320	S1	S1
370	ML5694	8	19	110	320	S1	S1
374	ML5563	8	19	140	350	S1	S1
375	ML5728	8	19	145	615	U	U
375	ML5830	8	19	140	390	U	P
375	ML5924	8	18.5	144	280	U	C1
376	ML6161	8	18.5	150	120	U	C1
386.5	ML6035	8	18.5	145	160	P	P
393	ML6137	8	18.5	150	170	U	U
396	ML5637	14	28	108	1550	O	O
398	ML5623	8	18.5	120	180	S1	S1
399	ML5852	10	22	86	1430	G	G
400	ML5689	8	19	160	330	S1	P
400	ML5855	8	18.5	139	400	S1	S1
400	ML5870	6	15	160	230	S1	S1
404.5	ML5736	8	19	163	460	S1	U

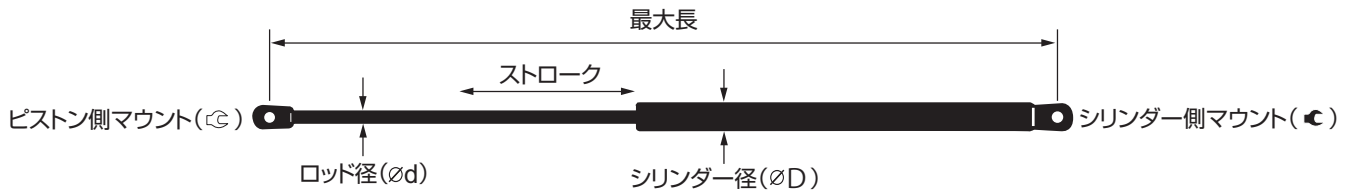
MAXLIFT スペック表 [最大長別]



最大長	WONROE	φd	φD	ストローク	反発力	⊖	⊕
405	ML5277	8	19	150	520	U	U
405	ML5449	8	19	160	620	U	U
405	ML5649	8	19	160	300	U	U
408	ML5925	8	18.5	152	390	U	C1
408	ML5926	8	18.5	152	265	U	C1
410	ML5422	6	15	160	280	Y1	X1
410	ML5936	8	18.5	155	390	P	U
412	ML5241	8	19	155	340	U	U
412	ML5691	8	19	163	400	S1	U
415	ML5801	8	19	160	530	U	U
418	ML5802	8	19	163	490	U	U
425	ML5695	8	19	165	350	S1	U
427	ML5939	8	18.5	165	240	U	U
431	ML5145	8	19	173	380	U	U
431	ML6071	8	18.5	160	600	U	U
437	ML5775	8	19	173	350	S1	S1
439.5	ML5653	8	18.5	157	550	S1	U
445	ML5079	8	19	180	300	U	U
445	ML5183	8	19	172	220/250	U	U
445	ML6083	8	18.5	176	90	S1	S3
445	ML6105	6	15	175	110	S1	S1
448	ML5343	8	19	180	590	U	U
450	ML5308	8	21	170	490	U	U
450	ML5742	8	19	180	535	S1	U
450	ML5831	8	19	180	550	U	S1
450	ML6123	8	19	181	395	U	U
451	ML5725	8	19	185	385	S1	S1
455	ML5165	8	19	164	380	U	U
456	ML5655	8	18.5	165	320	S1	S1
457	ML6100	8	18.5	167	320	U	U
458	ML5160	8	19	176	430	S1	S1
459.5	ML5438	8	19	180	535	S1	S1
460	ML5785	8	19	170	350	S1	S1
469	ML6180	8	19	186	430	S1	S3
471	ML5427	8	18.5	185	380	S1	U
472	ML5164	8	19	180	330	U	U
475	ML5120	8	19	195	350	U	U
475	ML5719	8	19	175	510	U	P
475	ML5746	8	19	184	650	U	P
475	ML5773	8	19	195	640	U	U
477	ML6181	8	19	191	100	J	S1
479	ML6016	8	18.5	174	580	U	S3
480	ML5703	8	19	190	420	P	U
480	ML5792	8	19	200	550	U	P
480	ML5871	8	18.5	185	480	S1	S1
481.5	ML5416	8	19	199	530	U	U
482.5	ML6073	8	18.5	195	705	U	U
483.5	ML6102	10	22	148	750	U	P
485	ML5307	8	19	189	450	U	U
485	ML5459	8	19	193	460	S1	S1
485	ML5739	8	18.5	200	170	U	P

最大長	WONROE	φd	φD	ストローク	反発力	⊖	⊕
490	ML5180	8	19	190	190/250	U	U
490	ML5747	8	19	198	530	T1	T1
491	ML5425	8	19	205	600	U	U
494	ML5460	8	19	185	490	S1	S1
494	ML5838	8	18.5	172	500	P	P
495	ML6036	8	18.5	190	370	U	U
495	ML6176	8	19	183	460	U	P
497	ML5717	8	19	200	430	P	U
498	ML5406	8	19	197	330	U	U
498	ML5929	10	22	191	630	P	P
500	ML5038	8	19	200	280	U	U
500	ML5100	8	19	204	480	S1	S1
500	ML5185	8	19	205	470	S1	U
500	ML5194	8	19	200	380	S1	U
500	ML5196	8	19	200	400	S1	U
500	ML5197	8	19	205	420	S1	U
500	ML5261	8	19	200	350	S1	U
500	ML5491	8	19	200	310	S1	U
500	ML5574	8	19	200	270	U	D
500	ML5600	8	19	200	230	Y1	D
500	ML5774	8	18.5	200	525	T1	P
500	ML5856	8	18.5	190	600	U	U
500	ML5857	8	18.5	190	500	P	P
500	ML6157	8	18.5	195	560	U	C1
501	ML5073	8	19	207	480	Y1	X1
502	ML5101	8	19	199	280	S1	S1
502	ML5132	8	19	205	500	S1	U
502	ML5227	8	19	200	530	S1	S1
505	ML5722	10	22	205	610	U	U
505	ML5731	8	19	211	330	S1	P
505	ML5743	10	22	170	770	U	P
506.5	ML6023	8	18.5	186	515	U	C1
507	ML5377	8	19	203	520	U	S1
510	ML5103	8	19	202	620	U	U
510	ML5361	8	18.5	200	320	U	U
511	ML5408	8	19	199	520	U	U
512	ML6173	8	19	200	470	S1	S1
515	ML5123	8	19	210	500	S1	S1
515	ML6153	8	19	210	600	U	C1
516.5	ML5872	8	18.5	150	580	S1	S1
517	ML5436	8	19	190	420	S1	S1
520	ML6172	8	18.5	199	540	U	P
522	ML5272	8	19	210	400	U	U
525	ML5340	8	19	210	140	U	U
525	ML5349	8	19	210	480	U	U
525	ML5350	8	19	210	240	U	U
525	ML5636	8	19	210	240	U	U
526	ML5849	8	18.5	220	325	U	U
528	ML5754	8	19	212	420	U	P
530	ML5690	8	19	175	530	S1	S1
533	ML6024	8	18.5	216	330	P	13

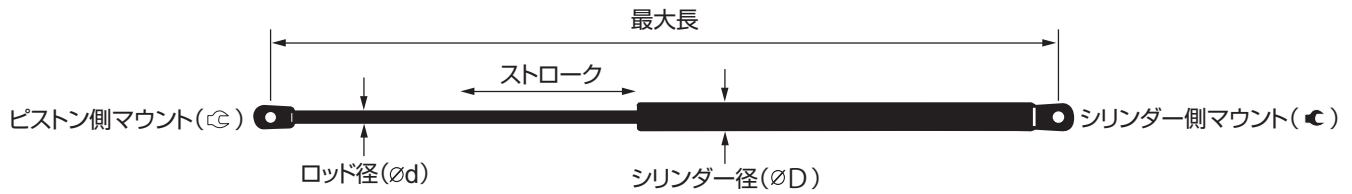
MAXLIFT スペック表 [最大長別]



最大長	MONROE	φd	φD	ストローク	反発力	☉	☉
535	ML5167	8	19	215	480	U	U
535	ML5560	8	19	200	280	U	U
536	ML6155	8	19	225	540	U	C1
538	ML5357	8	19	190	125	U	U
538	ML6005	8	18.5	220	510	S1	S1
540	ML5188	8	19	214	400	U	U
540	ML5213	8	19	200	450	S1	S1
544	ML5651	8	18.5	218	290	P	U
545	ML5312	8	19	230	300	U	U
545	ML5591	10	22	195	750	U	Q
545	ML5692	8	19	210	450	U	U
547	ML5718	10	22	220	460	U	U
549	ML5016	8	19	229.5	240	Y1	X2
550	ML5039	8	19	229.5	380	Y1	X2
553	ML5659	8	18.5	225	220	S1	S1
555	ML5687	8	18.5	228	305	U	U
558	ML5319	8	19	200	490/550	U	U
560	ML5806	10	22	178	725	U	P
565	ML5144	8	19	216	360	U	U
565	ML5412	8	19	210	560	S1	U
565	ML5730	8	19	215	315	U	U
566	ML5138	8	19	204	500	U	U
567	ML6109	8	19	228	460	U	U
568	ML5375	8	19	230	500	U	U
568	ML5397	8	19	230	560	U	U
570	ML5400	8	19	230	420	U	U
570	ML5401	8	19	230	520	U	U
570	ML5402	8	19	240	470	U	U
570	ML6025	8	18.5	254	330	P	13
571	ML5346	8	19	208	570	U	U
577	ML5564	8	19	225	270	U	P
580	ML5620	8	19	205	230	U	U
581.5	ML5469	8	19	210	535	S1	S1
582	ML5673	8	19	203	460	U	U
585	ML5265	8	19	235	250	U	U
585	ML5940	8	18.5	246	500	S1	S1
585	ML6069	8	18.5	246	260	U	P
585	ML6070	8	18.5	250	430	U	C1
590	ML6124	8	19	225	590	U	P
590	ML6158	8	18.5	281.5	77.5	U	C1
591	ML5077	8	19	240	350	U	U
600	ML5148	8	19	230	300/360	U	U
600	ML5325	8	19	244	330	U	U
602	ML5184	8	19	223	320	U	U
604	ML5697	8	18.5	253	250	U	U
624	ML5432	8	19	260	400	S1	S1
625	ML5693	8	19	210	590	P	S1
631	ML5851	8	18.5	265	455	S1	S1
635	ML5450	8	19	259	290	U	U
640	ML5530	8	19	260	510	U	P
648	ML5267	8	19	265	190	S1	S1

最大長	MONROE	φd	φD	ストローク	反発力	☉	☉
650	ML5345	8	19	270	310	U	U
650	ML5715	8	19	270	350	U	U
652	ML6162	8	18.5	240	610	U	C1
657	ML5654	8	18.5	275	480	U	U
663.5	ML6074	8	18.5	271	315	U	Q
664	ML6072	8	18.5	275	265	U	U
665	ML5947	10	22	195	765	P	P
667	ML5716	10	22	255	755	U	U
669	ML6138	8	18.5	186	200	U	U
672	ML5938	8	18.5	240	180	S1	U
674	ML5798	8	19	293	300	U	U
674	ML5799	8	19	293	330	U	U
675	ML5309	8	19	285	260	U	U
675	ML5608	8	19	279	210	N	N
678	ML5393	8	19	270	270	U	U
685	ML5470	8	19	265	200	S1	S1
687	ML5561	8	19	295	270	U	U
690	ML5128	10	22	280	630	S1	S1
694	ML6111	8	18.5	294	220	S1	C1
695	ML5543	8	19	272	640	U	U
715	ML5269	8	19	306	290	U	U
715	ML5565	8	19	303	160	P	S1
720	ML5737	8	19	300	180	P	U
722	ML5266	8	19	306	280	U	U
722	ML5386	8	19	315	325	U	U
722	ML5679	8	19	306	310	L	L
728	ML5648	8	18.5	310	265	P	U
730	ML5735	8	19	320	250	P	U
730	ML5829	8	19	310	380	P	U
734	ML6185	8	19	322	320	P	C1
740.5	ML6156	8	18.5	280	210	P	C1
750	ML5368	8	19	315	300	S1	S1
755	ML5576	10	22	210	1080	U	U
765	ML5638	8	19	324	200	U	U
765	ML5741	8	19	335	340	U	U
772	ML5329	10	22	322	630	U	U
775	ML5621	10	22	322	530	U	U
788	ML5102	8	19	342	280	Y1	V
874	ML6032	10	22	404	260	U	13

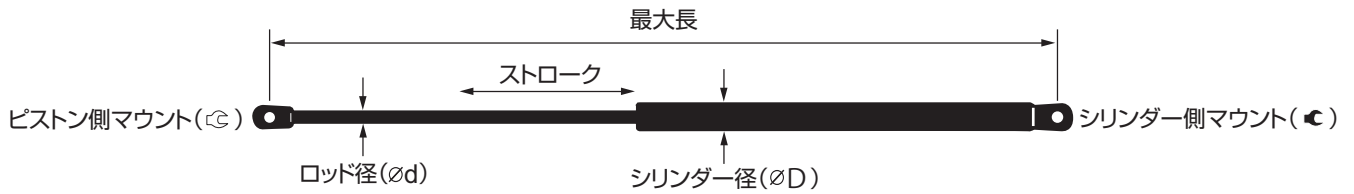
MAXLIFT スペック表 [ストローク別]



ストローク	WONROEY	$\varnothing d$	$\varnothing D$	最大長	反発力	シリンダー側マウント	ピストン側マウント
36	ML6067	8	18.5	195.5	500	S1	S1
48	ML5389	8	19	215	200	S1	S1
52	ML5559	10	22	235	850	U	S2
52	ML5791	8	19	201	250	S1	U
55	ML5517	10	22	195	1100	U	U
57	ML6068	8	18.5	227	790	U	C1
58	ML5808	8	19	256	560	S1	S1
60	ML6066	6	15	195.5	350	S1	S1
60	ML6147	8	18.5	225	560	S1	S1
62	ML5860	8	18.5	214	680	S1	S1
65	ML5932	8	18.5	291	540	S1	S1
70	ML5529	14	28	270	1600	O	M
70	ML5535	8	19	241	560	Y1	T1
70	ML5751	10	22	300	710	T1	T1
70	ML5803	8	19	240	380	S1	S1
70	ML6142	8	18.5	278	470	U	C1
71	ML6019	8	18.5	222.5	500	U	U
72	ML6149	10	22	250	1180	G	G
75	ML5481	8	19	270	420	S1	S1
76	ML6037	8	18.5	241	700	U	C1
80	ML5170	8	19	295	480	U	U
80	ML5260	8	19	293	610	U	U
80	ML5744	10	22	298	730	U	U
80	ML5745	10	22	298	700	U	U
82	ML5921	8	18.5	270	380	S1	S1
84	ML5522	8	19	242	380	Y6	D
84	ML6110	8	18.5	283	570	S1	S3
85	ML5685	14	28	320	1200	M	O
85	ML5748	8	19	255	600	S1	U
86	ML5594	8	19	255	600	Y5	X3
86	ML5595	8	19	255	370	Y5	X3
86	ML5852	10	22	399	1430	G	G
88	ML6004	8	18.5	292	410	S1	S1
88	ML6092	14	28	308	1190	O	M
88	ML6094	8	18.5	299.5	370	S2	S2
90	ML5193	8	19	279	530	U	U
90	ML5531	8	19	280	500	S1	T1
90	ML5532	8	19	280	600	S1	T1
90	ML5558	8	19	280	550	U	T1
90	ML5643	6	15	244	400	S1	S1
90	ML6136	8	18.5	285	410	U	C1
91	ML6103	8	19	319.5	480	U	C1
92	ML6029	10	22	301	730	U	13
94	ML6112	8	18.5	298	430	U	C
95	ML5135	8	19	279	490	U	U
95	ML5223	10	22	298	650	U	U
95	ML5439	8	19	279	520	U	U
95	ML5596	6	15	254	350	Y4	X1
95	ML5861	8	18.5	296	250	S1	S1
96	ML5928	8	18.5	305	410	S1	S1
98	ML5818	8	19	282	560	U	U

ストローク	WONROEY	$\varnothing d$	$\varnothing D$	最大長	反発力	シリンダー側マウント	ピストン側マウント
100	ML5163	8	19	350	320	S1	S1
100	ML5336	10	22	333	700	S1	S1
100	ML5471	8	19	286	310	S1	S1
100	ML5674	14	28	325	1400	S1	S1
100	ML5769	10	22	285	720	U	S1
100	ML5793	8	19	315	550	S1	S1
101.5	ML5663	8	18.5	283	450	U	U
102	ML6107	8	19	290	395	S1	S3
103	ML5811	8	19	323	700	U	U
104	ML5688	8	19	288	640	S1	S1
104	ML5946	8	18.5	293	280	U	C
105	ML5411	8	19	315	370	S1	U
105	ML5727	8	19	320	470	U	U
107	ML5698	8	18.5	291	380	S1	U
108	ML5637	14	28	396	1550	O	O
110	ML5263	8	19	319	580	S1	S1
110	ML5335	8	19	310	580	S1	S1
110	ML5658	8	18.5	369	320	S1	S1
110	ML5694	8	19	370	320	S1	S1
110	ML5729	8	19	310	400	U	U
110	ML5945	6	15	314	355	P	U
112	ML5562	8	19	313	330	S1	S1
112	ML6141	8	18.5	362	260	S1	S1
113	ML5813	6	15	297	240	S1	S1
115	ML5441	10	22	326	800	S1	S1
116	ML5804	8	19	314.5	330	U	U
117	ML5670	8	19	366	280	S1	S1
117	ML5800	8	19	333	650	U	U
119	ML6033	8	18.5	338	420	U	U
120	ML5442	8	19	348	620	U	U
120	ML5623	8	18.5	398	180	S1	S1
120	ML5696	8	18.5	355	350	P	U
120	ML6006	8	18.5	319.5	410	U	U
128	ML6108	8	19	345	450	S1	S1
130	ML5680	8	19	365.5	440	U	U
132	ML5489	8	19	364	310	S1	S1
139	ML5855	8	18.5	400	400	S1	S1
140	ML5445	8	19	365	480	Y1	D
140	ML5563	8	19	374	350	S1	S1
140	ML5830	8	19	375	390	U	P
144	ML5924	8	18.5	375	280	U	C1
145	ML5421	6	15	367	320	Y1	X1
145	ML5728	8	19	375	615	U	U
145	ML6035	8	18.5	386.5	160	P	P
148	ML6102	10	22	483.5	750	U	P
150	ML5277	8	19	405	520	U	U
150	ML5872	8	18.5	516.5	580	S1	S1
150	ML6137	8	18.5	393	170	U	U
77.5	ML6158	8	18.5	281.5	590	U	C1
77.5	ML6160	8	18.5	281.5	610	U	C1
88	ML6177	8	19	294	510	U	C1

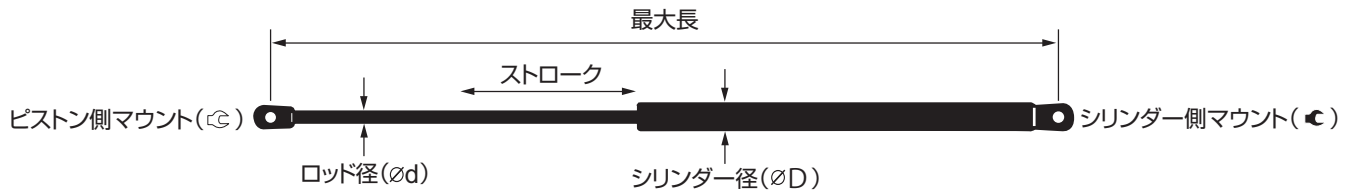
MAXLIFT スペック表 [ストローク別]



ストローク	MONROE	$\varnothing d$	$\varnothing D$	最大長	反発力	ピストン側マウント	シリンダー側マウント
113	ML6154	8	19	300	400	S1	S3
150	ML6161	8	18.5	376	120	U	C1
152	ML5925	8	18.5	408	390	U	C1
152	ML5926	8	18.5	408	265	U	C1
155	ML5241	8	19	412	340	U	U
155	ML5936	8	18.5	410	390	P	U
157	ML5653	8	18.5	439.5	550	S1	U
160	ML5422	6	15	410	280	Y1	X1
160	ML5449	8	19	405	620	U	U
160	ML5649	8	19	405	300	U	U
160	ML5689	8	19	400	330	S1	P
160	ML5801	8	19	415	530	U	U
160	ML5870	6	15	400	230	S1	S1
160	ML6071	8	18.5	431	600	U	U
163	ML5691	8	19	412	400	S1	U
163	ML5736	8	19	404.5	460	S1	U
163	ML5802	8	19	418	490	U	U
164	ML5165	8	19	455	380	U	U
165	ML5655	8	18.5	456	320	S1	S1
165	ML5695	8	19	425	350	S1	U
165	ML5939	8	18.5	427	240	U	U
167	ML6100	8	18.5	457	320	U	U
170	ML5308	8	21	450	490	U	U
170	ML5743	10	22	505	770	U	P
170	ML5785	8	19	460	350	S1	S1
172	ML5183	8	19	445	220/250	U	U
172	ML5838	8	18.5	494	500	P	P
173	ML5145	8	19	431	380	U	U
173	ML5775	8	19	437	350	S1	S1
174	ML6016	8	18.5	479	580	U	S3
175	ML5690	8	19	530	530	S1	S1
175	ML5719	8	19	475	510	U	P
175	ML6105	6	15	445	110	S1	S1
176	ML5160	8	19	458	430	S1	S1
176	ML6083	8	18.5	445	90	S1	S3
178	ML5806	10	22	560	725	U	P
180	ML5079	8	19	445	300	U	U
180	ML5164	8	19	472	330	U	U
180	ML5343	8	19	448	590	U	U
180	ML5438	8	19	459.5	535	S1	S1
180	ML5742	8	19	450	535	S1	U
180	ML5831	8	19	450	550	U	S1
181	ML6123	8	19	450	395	U	U
183	ML6176	8	19	495	460	U	P
184	ML5746	8	19	475	650	U	P
185	ML5460	8	19	494	490	S1	S1
185	ML5725	8	19	451	385	S1	S1
185	ML5427	8	18.5	471	380	S1	U
185	ML5871	8	18.5	480	480	S1	S1
186	ML6023	8	18.5	506.5	515	U	C1
186	ML6138	8	18.5	669	200	U	U

ストローク	MONROE	$\varnothing d$	$\varnothing D$	最大長	反発力	ピストン側マウント	シリンダー側マウント
186	ML6180	8	19	469	430	S1	S3
189	ML5307	8	19	485	450	U	U
190	ML5180	8	19	490	190/250	U	U
190	ML5357	8	19	538	125	U	U
190	ML5436	8	19	517	420	S1	S1
190	ML5703	8	19	480	420	P	U
190	ML5856	8	18.5	500	600	U	U
190	ML5857	8	18.5	500	500	P	P
190	ML6036	8	18.5	495	370	U	U
191	ML5929	10	22	498	630	P	P
191	ML6181	8	19	477	100	J	S1
193	ML5459	8	19	485	460	S1	S1
195	ML5120	8	19	475	350	U	U
195	ML5591	10	22	545	750	U	Q
195	ML5773	8	19	475	640	U	U
195	ML5947	10	22	665	765	P	P
195	ML6073	8	18.5	482.5	705	U	U
195	ML6157	8	18.5	500	560	U	C1
197	ML5406	8	19	498	330	U	U
198	ML5747	8	19	490	530	T1	T1
199	ML5101	8	19	502	280	S1	S1
199	ML5408	8	19	511	520	U	U
199	ML5416	8	19	481.5	530	U	U
199	ML6172	8	18.5	520	540	U	P
200	ML5038	8	19	500	280	U	U
200	ML5194	8	19	500	380	S1	U
200	ML5196	8	19	500	400	S1	U
200	ML5213	8	19	540	450	S1	S1
200	ML5227	8	19	502	530	S1	S1
200	ML5261	8	19	500	350	S1	U
200	ML5319	8	19	558	490/550	U	U
200	ML5491	8	19	500	310	S1	U
200	ML5574	8	19	500	270	U	D
200	ML5600	8	19	500	230	Y1	D
200	ML5717	8	19	497	430	P	U
200	ML5792	8	19	480	550	U	P
200	ML5361	8	18.5	510	320	U	U
200	ML5739	8	18.5	485	170	U	P
200	ML5774	8	18.5	500	525	T1	P
200	ML6173	8	19	512	470	S1	S1
202	ML5103	8	19	510	620	U	U
203	ML5377	8	19	507	520	U	S1
203	ML5673	8	19	582	460	U	U
204	ML5100	8	19	500	480	S1	S1
204	ML5138	8	19	566	500	U	U
205	ML5132	8	19	502	500	S1	U
205	ML5166	8	19	536.5	430	U	U
205	ML5185	8	19	500	470	S1	U
205	ML5197	8	19	500	420	S1	U
205	ML5425	8	19	491	600	U	U
205	ML5620	8	19	580	230	U	U

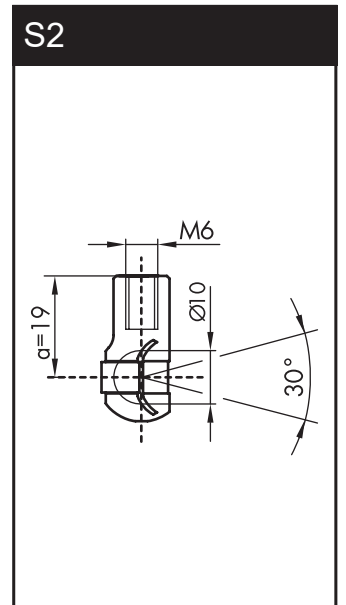
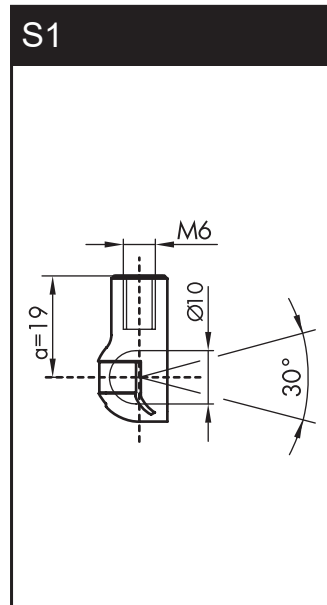
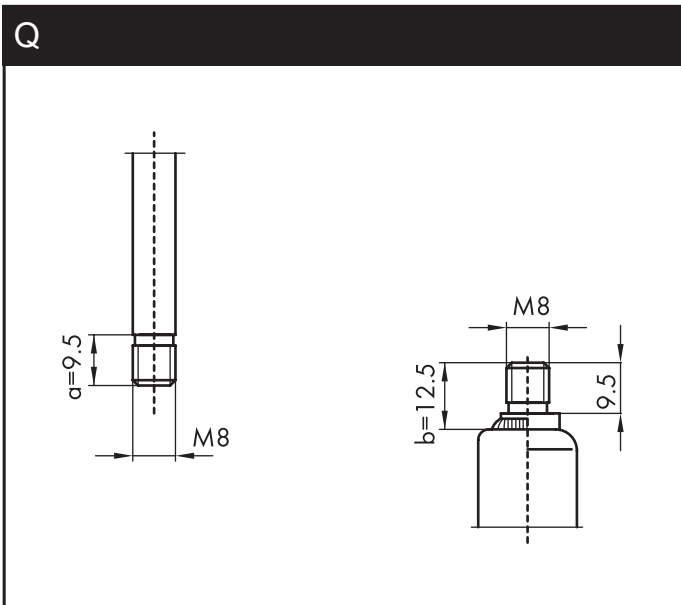
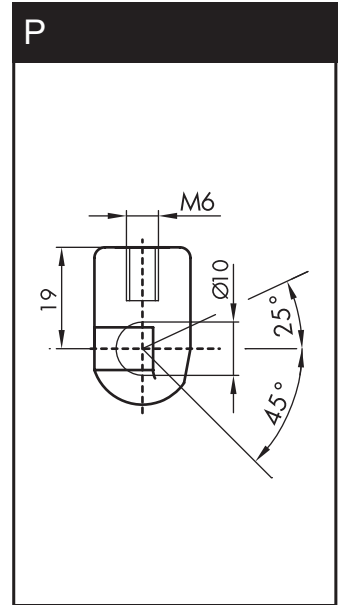
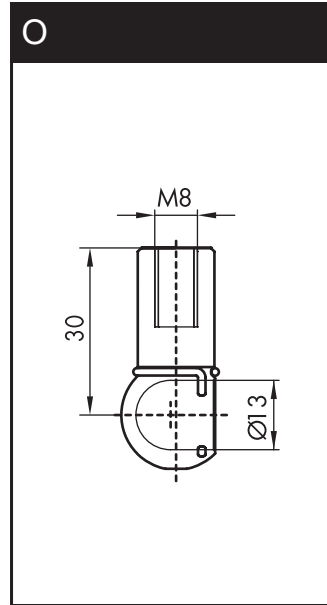
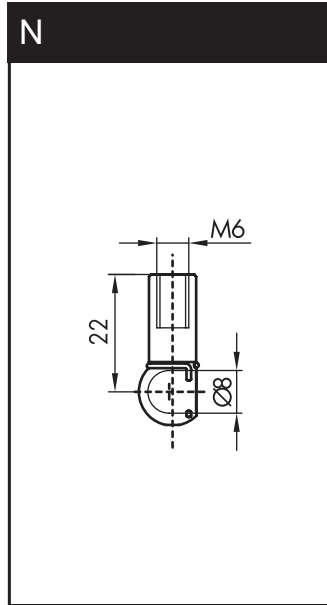
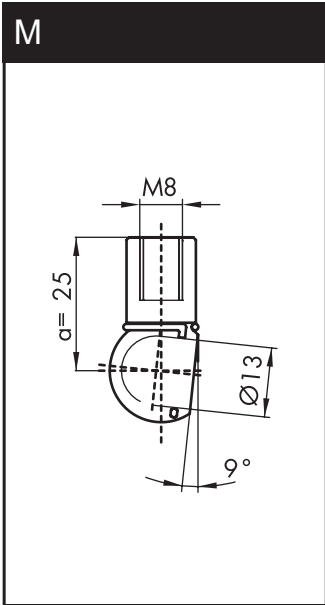
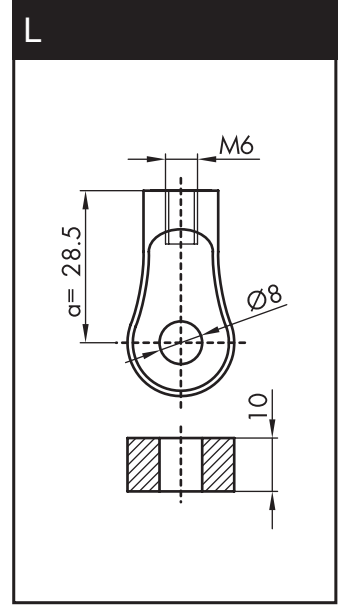
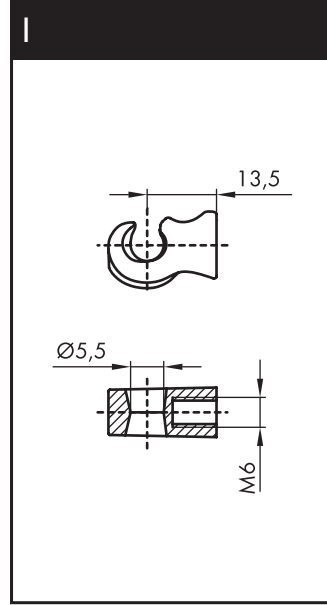
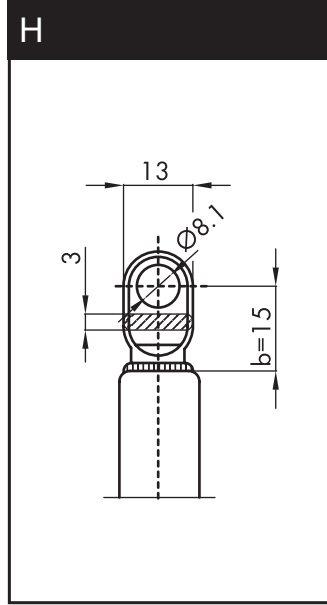
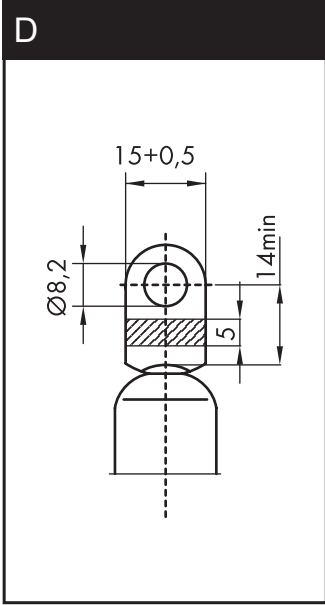
MAXLIFT スペック表 [ストローク別]



ストローク	WONROEY	ϕd	ϕD	最大長	反発力	シリンダー側マウント	ピストン側マウント
205	ML5722	10	22	505	610	U	U
207	ML5073	8	19	501	480	Y1	X1
208	ML5346	8	19	571	570	U	U
210	ML5123	8	19	515	500	S1	S1
210	ML5272	8	19	522	400	U	U
210	ML5340	8	19	525	140	U	U
210	ML5349	8	19	525	480	U	U
210	ML5350	8	19	525	240	U	U
210	ML5412	8	19	565	560	S1	U
210	ML5469	8	19	581.5	535	S1	S1
210	ML5636	8	19	525	240	U	U
210	ML5692	8	19	545	450	U	U
210	ML5693	8	19	625	590	P	S1
210	ML5576	10	22	755	1080	U	U
210	ML6153	8	19	515	600	U	C1
211	ML5731	8	19	505	330	S1	P
212	ML5754	8	19	528	420	U	P
214	ML5188	8	19	540	400	U	U
215	ML5167	8	19	535	480	U	U
215	ML5730	8	19	565	315	U	U
216	ML5144	8	19	565	360	U	U
216	ML6024	8	18.5	533	330	P	13
218	ML5651	8	18.5	544	290	P	U
220	ML5718	10	22	547	460	U	U
220	ML5849	8	18.5	526	325	U	U
220	ML6005	8	18.5	538	510	S1	S1
223	ML5184	8	19	602	320	U	U
225	ML5564	8	19	577	270	U	P
225	ML5659	8	18.5	553	220	S1	S1
225	ML6124	8	19	590	590	U	P
225	ML6155	8	19	536	540	U	C1
228	ML5687	8	18.5	555	305	U	U
228	ML6109	8	19	567	460	U	U
229.5	ML5016	8	19	549	240	Y1	X2
229.5	ML5039	8	19	550	380	Y1	X2
230	ML5148	8	19	600	300/360	U	U
230	ML5312	8	19	545	300	U	U
230	ML5375	8	19	568	500	U	U
230	ML5397	8	19	568	560	U	U
230	ML5400	8	19	570	420	U	U
230	ML5401	8	19	570	520	U	U
235	ML5265	8	19	585	250	U	U
240	ML5077	8	19	591	350	U	U
240	ML5402	8	19	570	470	U	U
240	ML5938	8	18.5	672	180	S1	U
240	ML6162	8	18.5	652	610	U	C1
244	ML5325	8	19	600	330	U	U
246	ML5940	8	18.5	585	500	S1	S1
246	ML6069	8	18.5	585	260	U	P
250	ML6070	8	18.5	585	430	U	C1
253	ML5697	8	18.5	604	250	U	U

ストローク	WONROEY	ϕd	ϕD	最大長	反発力	シリンダー側マウント	ピストン側マウント
254	ML6025	8	18.5	570	330	P	13
255	ML5716	10	22	667	755	U	U
259	ML5450	8	19	635	290	U	U
260	ML5432	8	19	624	400	S1	S1
260	ML5530	8	19	640	510	U	P
265	ML5267	8	19	648	190	S1	S1
265	ML5470	8	19	685	200	S1	S1
265	ML5851	8	18.5	631	455	S1	S1
270	ML5345	8	19	650	310	U	U
270	ML5393	8	19	678	270	U	U
270	ML5715	8	19	650	350	U	U
271	ML6074	8	18.5	663.5	315	U	Q
272	ML5543	8	19	695	640	U	U
275	ML5654	8	18.5	657	480	U	U
275	ML6072	8	18.5	664	265	U	U
279	ML5608	8	19	675	210	N	N
280	ML5128	10	22	690	630	S1	S1
280	ML6156	8	18.5	740.5	210	P	C1
285	ML5309	8	19	675	260	U	U
293	ML5798	8	19	674	300	U	U
293	ML5799	8	19	674	330	U	U
294	ML6111	8	18.5	694	220	S1	C1
295	ML5561	8	19	687	270	U	U
300	ML5737	8	19	720	180	P	U
303	ML5565	8	19	715	160	P	S1
306	ML5266	8	19	722	280	U	U
306	ML5269	8	19	715	290	U	U
306	ML5679	8	19	722	310	L	L
310	ML5648	8	18.5	728	265	P	U
310	ML5829	8	19	730	380	P	U
315	ML5368	8	19	750	300	S1	S1
315	ML5386	8	19	722	325	U	U
320	ML5735	8	19	730	250	P	U
322	ML5329	10	22	772	630	U	U
322	ML5621	10	22	775	530	U	U
322	ML6185	8	19	734	320	P	C1
324	ML5638	8	19	765	200	U	U
335	ML5741	8	19	765	340	U	U
342	ML5102	8	19	788	280	Y1	V
404	ML6032	10	22	874	260	U	13

MAXLIFT マウント形状表



MAXLIFT マウント形状表

